

Die Entwicklung unserer 3-Rollen-Biegemaschinen geht für Sie in die nächste Generation

The next generation of our 3-roll bending machines

In einem unserer aktuellen Forschungsprojekte entwickeln wir, in Kooperation mit der Universität, neue Konzepte zum adaptiven Biegen von Profilen.

Adaptiv bedeutet in diesem Fall, dass diese Materialeigenschaften erkennt, den Prozess daraufhin adaptiert und dadurch Produktionstoleranzen ab dem ersten Bauteil erfüllt.

Dabei liegt unser Anspruch auf der bekannten Qualität und damit Langlebigkeit und Robustheit unserer Biegemaschinen.

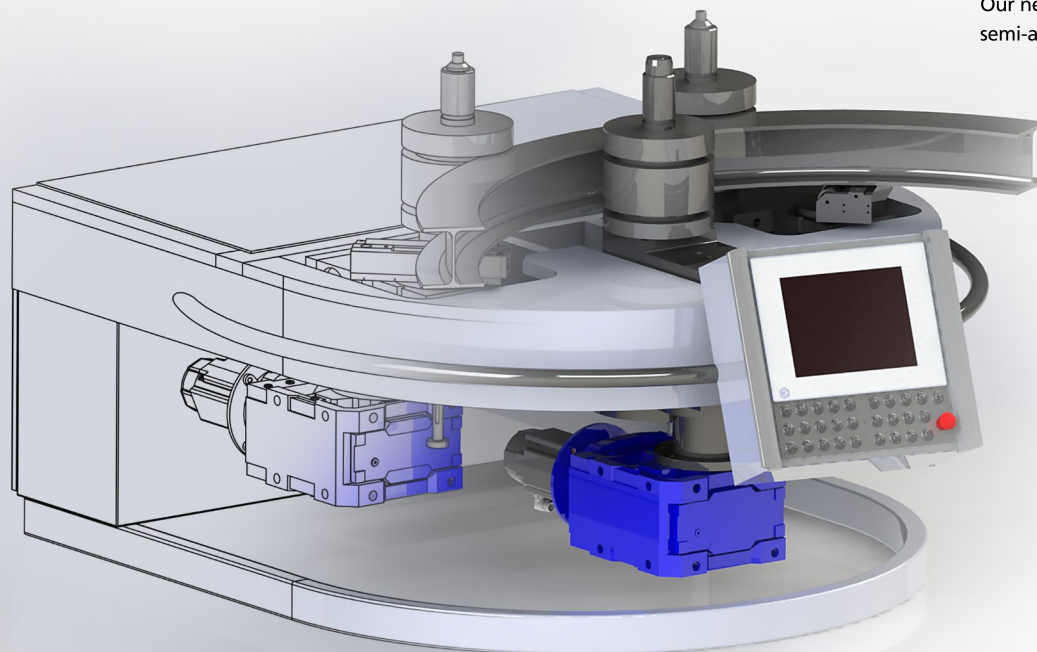
Unsere neuen Maschinentypen werden damit in den Ausführungen konventionell/manuell, halbautomatisch/gesteuert und 100%-CNC zur Verfügung stehen.

In one of our current research projects in cooperation with the University, we are developing new concepts for the adaptive bending of profiles.

In this case, adaptive means that material properties as well as profile tolerances are recognized during the bending process. This allows the machine control to react on these parameters during the bending process itself. In combination with a self-creating database the machine has the ability to produce complex products with new profiles and materials beginning with part one.

Our claim is based on the known quality and thus the longevity and robustness of our bending machines.

Our new machine types will be available in conventional / manual, semi-automatic / controlled and 100% -CNC versions.



HERKULES

PERFEKT IN FORM. SEIT 1877